



**800.000 Ft kedvezménnyel!\***<sup>1</sup>

# NISSAN TOWNSTAR COMBI



# ÚJ NISSAN TOWNSTAR COMBI



## Kedvezményes LISTAÁR – Kizárólag a készlet erejéig

### MOTOR

### MÉRET

### ACENTA

### TEKNA

1.3 DIG-T 130 2WD 6MT

L1 - 5 ÜLÉS

**10 299 000 Ft**  
11 099 000 Ft

**10 890 000 Ft**  
11 690 000 Ft

## OPCIONÁLIS FELSZERELTSÉG

**Design csomag** (tetősín, hátsó sötétített oldalablakok, 16"-os könnyűfém keréktárcsa)

**300 000 Ft**

-

## ALAP SZÍNEK



QNG Fehér  
(Felár nélkül)



KPW Szürke  
(Bruttó 88 900 HUF)

## METÁL SZÍNEK (bruttó 165 100 HUF)



NPF Sötét Vörös



GNE Enigma fekete



KQA Gyöngyház Szürke



KNG Casiopee Szürke

## ACENTA



- 16" acél keréktárcsa
- LED nappali menetfény
- Első + hátsó parkolóradar
- Hátsó tolatókamera
- 8"-os központi érintőképernyő Display Audio rendszer
- Okostelefon tükrözési lehetőség, Apple CarPlay/Android Auto
- Intelligens holtér-figyelés és beavatkozás

## TEKNA



- 16" könnyűfém keréktárcsa
- Automata kézzönés légkondicionáló berendezés
- Parkolási asszisztens
- 360 fokos parkolókamera, első és hátsó szenzorokkal, mozgó tárgy észlelés funkcióval
- Intelligens távolsági fényszóró asszisztens
- Vezeték nélküli okostelefon töltő
- 8"-os központi érintőképernyő + NissanConnect navigáció

## KERÉK



16"-os acél  
keréktárcsák  
dísz tárcsákkal



16"-os  
könnyűfém  
keréktárcsák

## TOVÁBBI INFORMÁCIÓ



További információra van szüksége? Kérdése van? Vegye fel velünk a kapcsolatot az alábbi elérhetőségeken:



06 80 333 888



[ugyfelszolgalat@nissan.hu](mailto:ugyfelszolgalat@nissan.hu)



### NissanConnect navigáció és csatlakoztatott szolgáltatások

- Élvezze a NissanConnect 8"-os HD-kijelzőt a fejlett Connected Services szolgáltatásokkal.
- 4,2" TFT műszerfal kijelző



### AVM- Around View Monitor

- 360 fokos parkolókamera
- A rendszer segítségével a járművezetők jobban látják a környezetüket, és a bonyolult vezetési manőverek egyszerűbbé válnak.



### Vezeték nélküli töltés

- 15 wattos indukciós töltő a hatékony teleföntöltéshez. Kényelmes, kevesebb mozgást igénylő töltés



### Rakodó terület- L1

- A csomagtartó térfogata **775 liter**- 5 üléses változatban
- A csomagtartó térfogata **2,800 liter** a hátsó ülésor lehajtásával.



## SÁVTARTÓ ASSZISZTENS

A járművet a sáv közepén tartja. Óvatosan fékez, hogy a járművet visszavezesse a sávba.



## OLDALSZÉL ASSZISZTENS

Az oldalszél hatását a kormányműre gyakorolt hatás révén kiküszöböli. Erős szél esetén segítségével a jármű a pályán marad.



## Intelligens éberségfigyelő rendszer

Figyelemmel kíséri a vezetési stílust és a kormányzási viselkedést egy bizonyos időn keresztül.

Hang- és fényjelzéssel jelzi, hogy a járművezető tartson szünetet.



## Közúti jelzések felismerése

Felismeri a törvényes sebességhatároló táblákat.

Jelzi, ha a járművezető sebességtúllépésben van.



## Intelligens holtér-figyelés és beavatkozás:

Még a sávváltás előtt figyelmezteti Önt, ha egy jármű található a holtérben. Ha folytatja a manővert, a rendszer enyhe fékezéssel visszavezeti járművét az eredeti sávba.



## Intelligens vészfékező rendszer gyalogos és kerékpáros felismeréssel +

### Kereszteződésben történő kanyarodás során ütközésre figyelmeztető rendszer:

Észleli a tárgyakat és fékez, ha fennáll egy autóval, gyalogossal vagy kerékpárossal való kis sebességű ütközés kockázata. A kiegészítő kereszteződés-támogatás tovább növeli a biztonságot azáltal, hogy segít elkerülni az ütközéseket a kereszteződésekben.



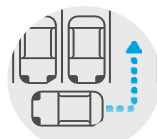
## INTELLIGENS 360 FOKOS PARKOLÓKAMERA

A manőverezés megkönnyítése érdekében virtuális 360 fokos képet mutat az autóról madártávlatból.



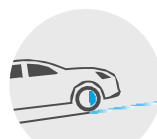
## HOSSZABBÍTOTT SZERKEZET

Lehetővé teszi a járművezető számára, hogy csúszós utakhoz válasszon vezetési módot.



## INTELLIGENS PARKOLÁSI ASSZISZTENS

A kormánykerék automatikus működtetése A vezető kezeli a gázpedált és a féket



## HEGYMENETI ELINDULÁSSÉGÍTŐ

Segít megakadályozni, hogy a jármű hátrafelé guruljon lejtőn.



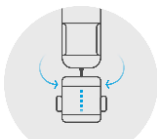
## TOLATÓKAMERA

Lehetővé teszi a járművezető számára, hogy bármikor digitálisan lássa, mi történik az autó mögött.



## TÁVOLSÁGI FÉNYSZÓRÓ ASSZISZTENS

Automatikus be- és kikapcsolás Ideiglenes tompított fényszórók



## UTÁNFUTÓ LENGÉSCSILLAPÍTÓ

Érzékeli a vontatójármű forgásirányát Konkrét korrekciós intézkedéseket tesz az utánfutó kicsúszásának kiküszöbölésére



## MÉRET

## ACENTA

## TEKNA

## BIZTONSÁG

6 légszák	L1	S	S
Dinamikus stabilitásszabályozás	L1	S	S
Visszagurulás gátló asszisztens	L1	S	S
Utánfutó-stabilitás asszisztens	L1	S	S
Manuálisan sötétíthető belső tükör	L1	S	-
Automatikusan sötétedő belső tükör	L1	-	S
Vészívó rendszer e-Call (ütközés/baleset/meghibásodás esetén)	L1	S	S
Sebességtartó automatika sebességhatárolóval	L1	S	S
Követési távolságra figyelmeztető rendszer	L1	S	S
Intelligens kulcs	L1	-	S
LED nappali menettfény	L1	S	S
Sebességkorlátozó rendszer	L1	-	S
Vészfékezés	L1	S	S
LED-es első ködlámpa	L1	-	S
Első + hátsó+ oldalsó parkolóradar	L1	S	S
Parkolási asszisztens	L1	-	S
Tolatókamera	L1	S	-
Intelligens 360°-os parkolókamera	L1	-	S
Intelligens éberségfigyelő rendszer	L1	S	S
Intelligens holtér-figyelés és beavatkozás	L1	S	S
Sávtartó asszisztens és sávelhagyásra figyelmeztető rendszer	L1	S	S
Közúti jelzések felismerése	L1	S	S
Távolsági fényszóró asszisztens	L1	-	S

## KÉNYELEM

Manuális légkondicionáló	L1	S	-
Automatikus kéztónás légkondicionáló	L1	-	S
Elektromos első és hátsó ablakemelő	L1	S	S
Intelligens automatikus fényszórók és automatikus ablaktörlők	L1	S	S
Elektromosan állítható és fűthető oldalsó tükrök	L1	S	S
Elektromosan behajtható oldalsó tükör	L1	S	S
Bőr kormánykerék	L1	S	S

## AUDIÓ ÉS NAVIGÁCIÓ

DAB digitális rádió 6 hangszóróval és Bluetooth® csatlakoztatással	L1	S	S
8"-os központi érintőképernyő Display Audio rendszer	L1	S	-
8"-os központi érintőképernyő Display Audio rendszer navigációval	L1	-	S
4,2" TFT színes kombiméter	L1	S	S
12V-os csatlakozó a elől (2db) és raktérben (1 db)	L1	S	S
USB csatlakozó elől (2 db) második sorban (2 db)	L1	S	S
Vezeték nélküli okostelefon töltő	L1	-	S

## MÉRET

## ACENTA

## TEKNA

## BELSŐ

Állítható magasságú vezetőülés	L1	S	S
Nyaktámasz a vezetőülésen	L1	-	S
Állítható magasságú utasülés	L1	-	S
4 irányban állítható kormánykerék	L1	S	S
Fűtött első ülések	L1	-	S
2/3 bőr ülések elöl és a második sorban	L1	S	S
ISOFIX első utasülés	L1	S	S
Kormány feletti tárolórekesz USB és 12V csatlakozóval	L1	S	S
Felső tárolórekesz az első sorban	L1	S	S
60/40 arányban dönthető hátsó ülésor	L1	S	S
Hátsó ülés zseb	L1	S	S
Középkonzol tárolóval	L1	S	S
Fiókos kesztyűtartó	L1	S	S
Csomagtér 12V csatlakozó + rögzítópontok	L1	S	S
Lehajtható kalaptartó a csomagtérben	L1	S	S

## KÜLSŐ

16" acél keréktárcsák	L1	S	-
16" könnyűfém keréktárcsa	L1	O	S
Gumiabroncsnyomás-ellenőrző rendszer	L1	S	S
Teljes értékű pótkerék	L1	S	S
Hátsó sötétített ablakok	L1	O	S
Tetősin	L1	O	S
Karosszéria színű első lökhárító	L1	S	S
Karosszéria színű külső ajtókilincsek	L1	S	S

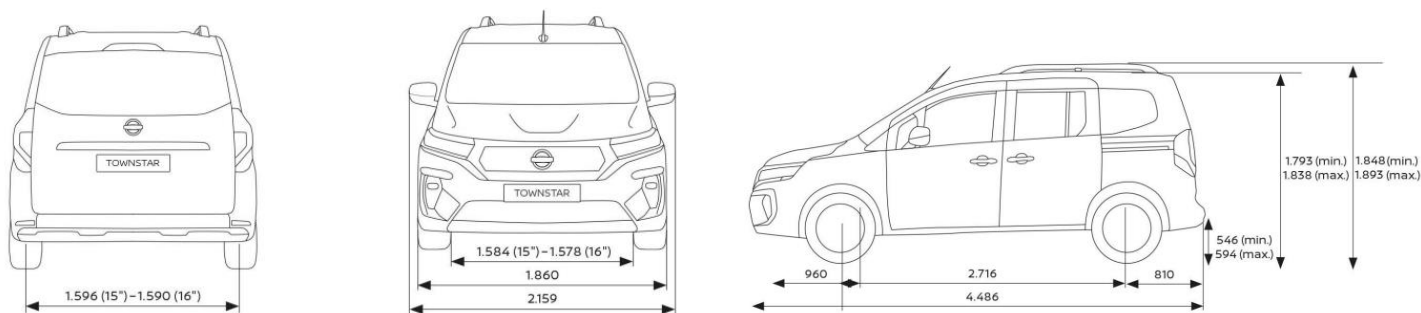
S- Standard; D- Alapértelmezett; O- Választható



## Motor specifikáció

## 1.3 DIG-T 130 6MT

Sebességváltó	6 sebességés kézi váltó
Hengerűrtartalom	1333
Üzemanyag	Benzin
Hengerek/szelepek száma	4/16
Befecskendezés típusa	Közvetlen, turbófeltöltővel
Maximális teljesítmény (kW/PS) fordulatszámonként	96/130/4500
Maximális forgatónyomaték (Nm) fordulatszámonként	240 (1500)
Kibocsátási szint	Euro6
Start & Stop	Igen
Részecskeszűrő	Igen
<b>TELJESÍTMÉNY</b>	
Maximális sebesség (km/h)	183
Gyorsulás 0-ról 100 km/h-ra (s)	11,8
<b>ÜZEMANYAG-FOGYASZTÁS/ - KIBOCSÁTÁS</b>	
Fogyasztás (l/100 km)	6,6 - 7,7
- kibocsátás (g/km) WLTP kombinált (VL/VH)	150 - 174
Üzemanyagtartály kapacitása (l)	54
<b>Súly L1 (kg)</b>	
Megengedett össztömeg (kg)	2.062
Önsúly (min./max.) (kg)	1.475 - 1.607
Terhelhetőség (kg)	587
Vontatási kapacitás (12%) fékezve / fékezetlenül (kg)	1.500 / 750
Megengedett tengelyterhelés elől/hátul (kg)	864 / 611
<b>Külső méretek L1 (mm)</b>	
Teljes hossz	4486
Hátsó túlnyúlás	810
Tengelytáv	2716
Elülső túlnyúlás	960
Magasság	1793-1838
Magasság tetőrácsokkal	1848-1893
Szélesség tükrök nélkül	1919
Szélesség tükrökkel	2159







A Grand Automotive Central Europe Kft. a járművek importőre. A Magyarországon alkalmazandó termékspecifikációkról és árakról a Nissan Márkakereskedőknél tájékozódhat, a honlapon történő tájékozódás a márkakereskedői információkat nem pótolhatja. A feltüntetett árak ajánlott bruttó listaárak, melyek az általános forgalmi adó, a regisztrációs díj és a magyar forint árfolyam változása esetén módosulhatnak. A Grand Automotive Central Europe Kft. a nyomdai hibákból, az adatok pontatlanságából és a kiadás utáni módosításokból eredő tévedésekért való felelősségét kizárja. Az itt közölt adatok tájékoztató jellegűek, és nem minősülnek szerződéses ajánlattételnek, továbbá az árlistán szereplő képek csupán illusztrációs célt szolgálnak. Az árlista a 2024.05.03 -tól visszavonásig érvényes. A Grand Automotive Central Europe Kft. fenntartja a jogot az itt közölt információk előzetes értesítés nélküli megváltoztatására. Ellenőrizze a Nissan márkakereskedőjének elérhetőségét és a jármű szállítási dátumát. Jelen árlista 410 HUF/EUR árfolyamig érvényes (MNB árfolyam).

A fogyasztási és CO2 kibocsátási értékek az alkalmazandó európai előírásoknak megfelelően lettek megadva. A bemutatott számok WLTP adatok. A WLTP egy új teszt, amelyet az üzemanyag-fogyasztásra és a CO2 kibocsátási adatokra használnak. Csak azokat a járműveket hasonlítsa össze, amelyeket azonos műszaki eljárásokkal teszteltek. A tényleges vezetési eredmények változhatnak olyan tényezők függvényében, mint az időjárási viszonyok, a vezetési stílus, a jármű terhelése vagy a regisztráció után felszerelt tartozékok.

Valamennyi ár Ft-ban értendő és tartalmazza a vonatkozó biztosítási adó mértékét. A termék tárgyi adómentes szolgáltatás, ezért ÁFA nem terheli. Az árlista tartalma a kiadáskor érvényes állapotot tükrözi. A Nissan International Insurance Ltd. fenntartja a jogot az itt közölt információk előzetes értesítés nélküli megváltoztatására. Az itt közölt adatok tájékoztató jellegűek, és nem minősülnek szerződéses ajánlattételnek. Az Ön gépjárművéhez elérhető termékekről az ügyféltérben található számítógépen, az internetes értékesítési felületen tájékozódhat. Az internetes értékesítési felület használatát illetően kérjük, érdeklődjön Kollégánktól. A NISSAN Kiterjesztett Garanciabiztosítás biztosítási termék, a biztosítás pontos feltételeiről az ügyféltérben elérhető Ügyféltájékoztató valamint az Általános Szerződési Feltételek segítségével tájékozódhat.

Az Apple CarPlay az Apple Inc. bejegyzett védjegye. Apple CarPlay a következő eszközökkel kompatibilis: iPad2, iPhone 5 vagy újabb készülék (Lightning-csatlakozó), iOS 8.3 vagy újabb operációs rendszerrel és USB kapcsolat szükséges. Az Apple CarPlay elérhetősége piaconként eltérő. Az Apple CarPlay részleteiről érdeklődjön a következő oldalon: <https://www.apple.com/hu/ios/feature-availability/#applecarplay-applecarplay>. Az Android Auto a Google bejegyzett védjegye. Az Android Auto a következő eszközökkel kompatibilis: Android 5.0 (Lollipop) vagy újabb rendszert futtató telefonokkal használható. USB-kapcsolat szükséges. Az Android Auto elérhetőségét a következő linken ellenőrizheti: <https://www.android.com/auto/>. A Nissan nem vállal felelősséget az Apple CarPlay és/vagy Android Auto használatából eredő bármilyen kár, veszteség vagy sérülésért. Nissan befolyásán kívül eső okokból, előfordulhat, hogy az Apple CarPlay és Android Auto rendszer nem elérhető egy adott országban vagy nem az összes Funkciója, ezért a Nissan nem vállal felelősséget az Apple CarPlay és/vagy Android Auto elérhetőségéért vagy hiányos jellemzői miatt az Ön autójában.

1, A kedvezmények a készleten elérhető modellekre érvényesek, 2024. június 30-ig megkötött ügyfélszerződésre, és 2024. június 30-ig forgalomba helyezett gépjárművekre vonatkozik vagy visszavonásig érvényes.